

Zinco Group s.p.a.  
Contrada Cammarata Z.I.  
87012 Castrovillari (CS)  
Tel. 0981.48.09.69  
Email. zincogroup@gmail.com

## RACCORDO INOX A "T" 135° - COD.ART. 41

### Monoparete Raccordi



#### **DESCRIZIONE**

---

La "T" INOX 135°, rappresenta il componente fondamentale per raccordare tratti secondari con inclinazione a 45°, alla verticale di un Sistema Camino secondo la UNI EN 1856-1.

#### **CARATTERISTICHE**

---

Materiali Utilizzati: Acciaio INOX 304 BA (EN 1.4301 - L20), Acciaio INOX 316 BA (EN 1.4404 - L50)

Spessori: mm 0.5 e mm 0.6 per la tipologia 304 AISI (EN 1.4301), solo mm 0.5 per la tipologia 316 AISI (EN 1.4404).

Bicchieratura: realizzata con sistema ad espansione oleodinamica di matrice e contromatrice che garantiscono innesti calibrati a tolleranza +/- mm 2.

Saldatura: longitudinale a TIG per fusione di lembi contigui, per garantire la tenuta di ogni singolo elemento.

Accessori: guarnizione siliconica a triplo labbro, per garantire la tenuta tra i giunti; fascetta di bloccaggio, per garantire serraggio e continuità del sistema.

Tra i prodotti proposti, si realizzano anche canali in Acciaio Inox 304 BA spessore mm 0.8, non previsti per la strutturazione di Sistemi Camino secondo la norma UNI EN 1856-1.

In tal caso, gli innesti vengono realizzati con bordatrici verticali. Il bicchiere femmina è diametro nominale interno, il bicchiere maschio è rastremato. Tali caratteristiche, non permettendo l'uso di guarnizioni e fascette, non garantiscono la tenuta del sistema.

#### **APPLICAZIONI**

---

Smaltimento dei prodotti derivanti da processi di combustione (Fumi) di gas metano, gasolio, legna e da ventilazione (Aria).

Funzionamento: a secco (D) o umido (W)

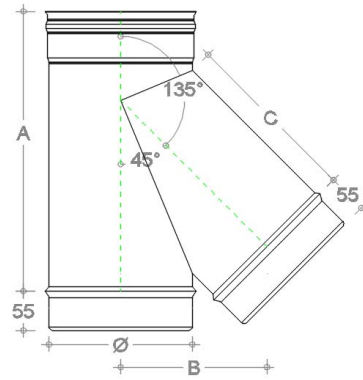
Pressioni: Positive per P1 = 200 Pa; Negative per N1 = 40 Pa.

Temperatura di Esercizio: Max 200°C con guarnizione siliconica e P1 200 Pa; Max 600°C senza guarnizione siliconica e N1 40 Pa.

**LISTINO - RACCORDO INOX A "T" 135° - COD.ART. 41**

<b>Dimensione</b>	<b>304 mm 0.5</b>	<b>304 mm 0.6</b>	<b>304 mm 0.8</b>	<b>316 mm 0.5</b>
Ø 80	€ 53,15	ND	ND	€ 63,78
Ø 100	€ 55,31	€ 63,60	ND	€ 66,37
Ø 120	€ 58,07	€ 66,78	€ 80,72	€ 69,69
Ø 130	€ 72,83	€ 83,75	€ 101,23	€ 87,39
Ø 140	€ 74,01	€ 85,11	€ 102,87	€ 88,81
Ø 150	€ 75,39	€ 86,70	€ 104,79	€ 90,47
Ø 160	€ 76,38	€ 87,83	€ 106,16	€ 91,65
Ø 180	€ 79,32	€ 91,22	€ 110,26	€ 95,19
Ø 200	€ 91,71	€ 105,47	€ 127,48	€ 110,06
Ø 220	€ 100,58	€ 115,67	€ 139,81	€ 120,70
Ø 230	€ 111,21	€ 127,89	€ 154,58	€ 133,45
Ø 250	€ 112,97	€ 129,92	€ 157,03	€ 135,57
Ø 300	€ 139,95	€ 160,94	€ 194,53	€ 167,94
Ø 350	€ 178,42	€ 205,18	€ 248,00	€ 214,10
Ø 400	€ 198,59	€ 228,38	€ 276,04	€ 238,31
Ø 450	€ 210,37	€ 241,93	€ 292,42	€ 252,45

I prezzi riportati sul sito possono subire variazioni senza preavviso.

**SCHEDA TECNICA - RACCORDO INOX A "T" 135° - COD.ART. 41**

Diametro	A	B	C	Codino
80	210	127	105	PU
100	240	173	160	PU
120	260	180	175	PU
130	275	187	180	PU
140	290	194	190	PU
150	305	201	195	PU
160	320	208	205	PU
180	360	229	235	PU
200	390	243	245	ES
220	450	279	290	PU
230	455	281	295	PU
250	515	314	335	ES
300	590	350	375	ES
350	665	385	415	PU
400	740	420	455	PU
450	815	456	495	PU
PU	Codino PUNZONATO			
ES	Codino ESTRUSO			

I dati tecnici riportati sul sito possono subire variazioni senza preavviso.